



Professional **HEAVY DUTY**

GWS 20-125 SB | GWS 20-125 TSB

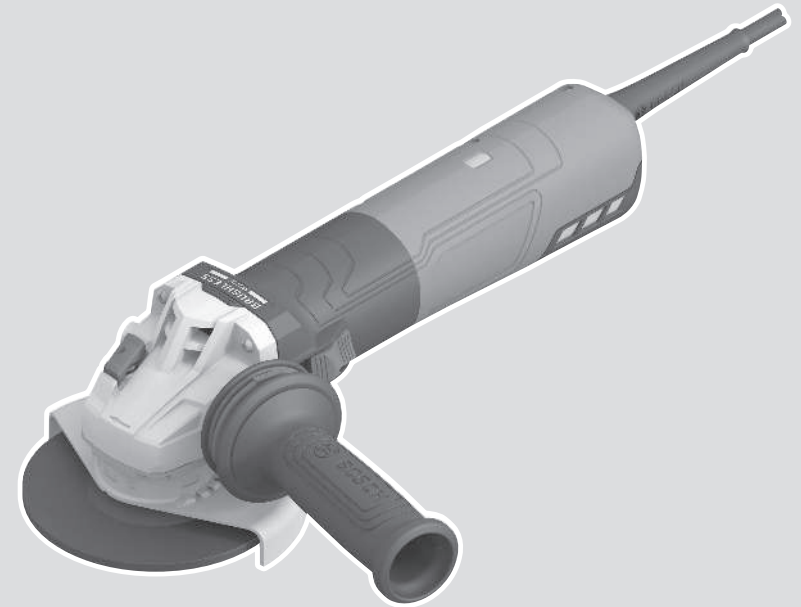
Robert Bosch Power Tools GmbH
70538 Stuttgart
GERMANY

www.bosch-pt.com

1 609 92A 9CD (2025.09) 0 / 27



1 609 92A 9CD



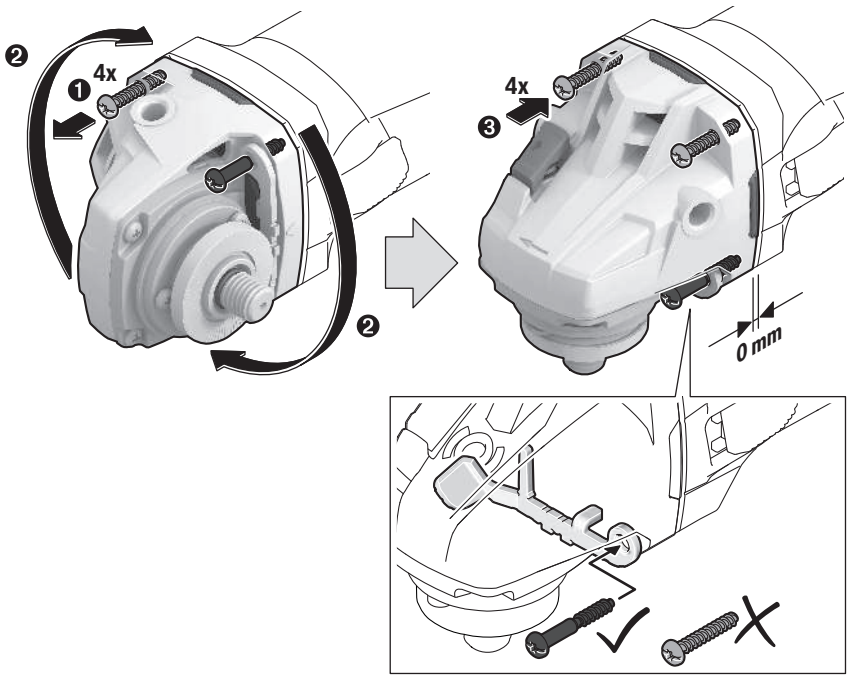
fr Notice originale



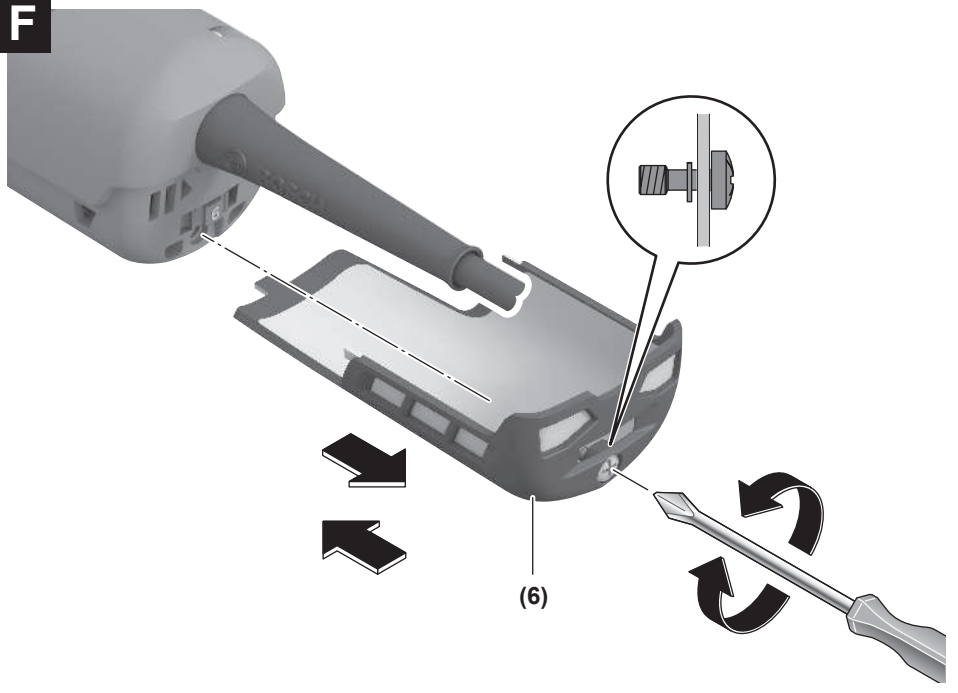


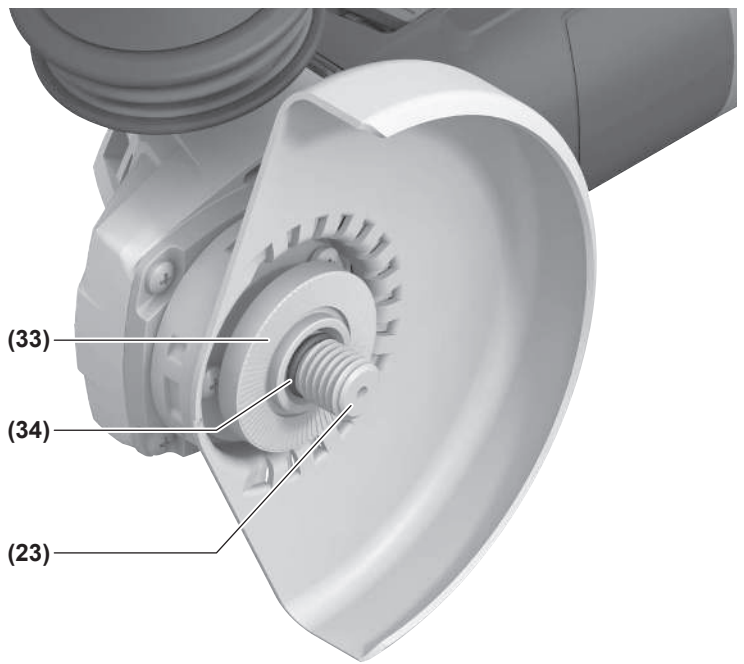
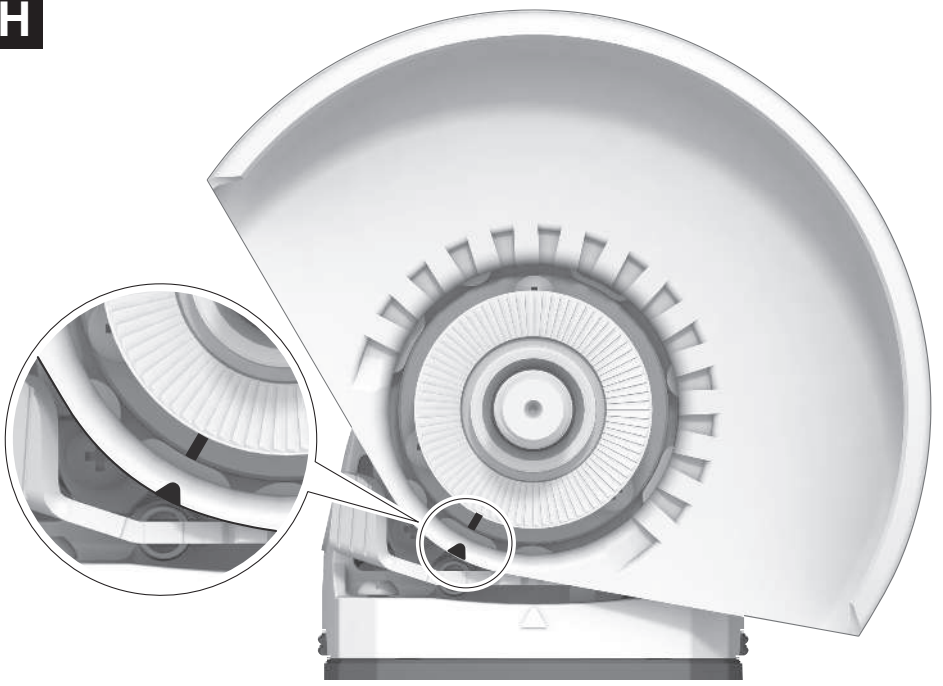


E



F



G**H**

Français

Consignes de sécurité

Avertissements de sécurité généraux pour l'outil électrique

⚠ AVERTISSEMENT Lire tous les avertissements de sécurité, les instructions, les illustrations et les spécifications fournies avec cet outil électrique.

Ne pas suivre les instructions énumérées ci-dessous peut provoquer un choc électrique, un incendie et/ou une blessure sérieuse.

Conserver tous les avertissements et toutes les instructions pour pouvoir s'y reporter ultérieurement.

Le terme "outil électrique" dans les avertissements fait référence à votre outil électrique alimenté par le secteur (avec cordon d'alimentation) ou votre outil électrique fonctionnant sur batterie (sans cordon d'alimentation).

Sécurité de la zone de travail

- ▶ **Conserver la zone de travail propre et bien éclairée.** Les zones en désordre ou sombres sont propices aux accidents.
- ▶ **Ne pas faire fonctionner les outils électriques en atmosphère explosive, par exemple en présence de liquides inflammables, de gaz ou de poussières.** Les outils électriques produisent des étincelles qui peuvent enflammer les poussières ou les fumées.
- ▶ **Maintenir les enfants et les personnes présentes à l'écart pendant l'utilisation de l'outil électrique.** Les distractions peuvent vous faire perdre le contrôle de l'outil.

Sécurité électrique

- ▶ **Il faut que les fiches de l'outil électrique soient adaptées au socle. Ne jamais modifier la fiche de quelque façon que ce soit. Ne pas utiliser d'adaptateurs avec des outils électriques à branchement de terre.** Des fiches non modifiées et des socles adaptés réduisent le risque de choc électrique.
- ▶ **Éviter tout contact du corps avec des surfaces reliées à la terre telles que les tuyaux, les radiateurs, les cuisinières et les réfrigérateurs.** Il existe un risque accru de choc électrique si votre corps est relié à la terre.
- ▶ **Ne pas exposer les outils électriques à la pluie ou à des conditions humides.** La pénétration d'eau à l'intérieur d'un outil électrique augmente le risque de choc électrique.
- ▶ **Ne pas maltraiter le cordon. Ne jamais utiliser le cordon pour porter, tirer ou débrancher l'outil électrique. Maintenir le cordon à l'écart de la chaleur, du lubrifiant, des arêtes vives ou des parties en mouvement.** Des cordons endommagés ou emmêlés augmentent le risque de choc électrique.
- ▶ **Lorsqu'on utilise un outil électrique à l'extérieur, utiliser un prolongateur adapté à l'utilisation extérieure.**

L'utilisation d'un cordon adapté à l'utilisation extérieure réduit le risque de choc électrique.

- ▶ **Si l'usage d'un outil électrique dans un emplacement humide est inévitable, utiliser une alimentation protégée par un dispositif à courant différentiel résiduel (RCD).** L'usage d'un RCD réduit le risque de choc électrique.

Sécurité des personnes

- ▶ **Rester vigilant, regarder ce que vous êtes en train de faire et faire preuve de bon sens dans votre utilisation de l'outil électrique. Ne pas utiliser un outil électrique lorsque vous êtes fatigué ou sous l'emprise de drogues, de l'alcool ou de médicaments.** Un moment d'inattention en cours d'utilisation d'un outil électrique peut entraîner des blessures graves.
- ▶ **Utiliser un équipement de protection individuelle. Toujours porter une protection pour les yeux.** Les équipements de protection individuelle tels que les masques contre les poussières, les chaussures de sécurité antidérapantes, les casques ou les protections auditives utilisés pour les conditions appropriées réduisent les blessures.
- ▶ **Éviter tout démarrage intempestif. S'assurer que l'interrupteur est en position arrêt avant de brancher l'outil au secteur et/ou au bloc de batteries, de le ramasser ou de le porter.** Porter les outils électriques en ayant le doigt sur l'interrupteur ou brancher des outils électriques dont l'interrupteur est en position marche est source d'accidents.
- ▶ **Retirer toute clé de réglage avant de mettre l'outil électrique en marche.** Une clé laissée fixée sur une partie tournante de l'outil électrique peut donner lieu à des blessures.
- ▶ **Ne pas se précipiter. Garder une position et un équilibre adaptés à tout moment.** Cela permet un meilleur contrôle de l'outil électrique dans des situations inattendues.
- ▶ **S'habiller de manière adaptée. Ne pas porter de vêtements amples ou de bijoux. Garder les cheveux et les vêtements à distance des parties en mouvement.** Des vêtements amples, des bijoux ou les cheveux longs peuvent être pris dans des parties en mouvement.
- ▶ **Si des dispositifs sont fournis pour le raccordement d'équipements pour l'extraction et la récupération des poussières, s'assurer qu'ils sont connectés et correctement utilisés.** Utiliser des collecteurs de poussière peut réduire les risques dus aux poussières.
- ▶ **Rester vigilant et ne pas négliger les principes de sécurité de l'outil sous prétexte que vous avez l'habitude de l'utiliser.** Une fraction de seconde d'inattention peut provoquer une blessure grave.

Utilisation et entretien de l'outil électrique

- ▶ **Ne pas forcer l'outil électrique. Utiliser l'outil électrique adapté à votre application.** L'outil électrique adapté réalise mieux le travail et de manière plus sûre au régime pour lequel il a été construit.

- ▶ **Ne pas utiliser l'outil électrique si l'interrupteur ne permet pas de passer de l'état de marche à arrêt et inversement.** Tout outil électrique qui ne peut pas être commandé par l'interrupteur est dangereux et il faut le réparer.
- ▶ **Débrancher la fiche de la source d'alimentation et/ou enlever le bloc de batteries, s'il est amovible, avant tout réglage, changement d'accessoires ou avant de ranger l'outil électrique.** De telles mesures de sécurité préventives réduisent le risque de démarrage accidentel de l'outil électrique.
- ▶ **Conserver les outils électriques à l'arrêt hors de la portée des enfants et ne pas permettre à des personnes ne connaissant pas l'outil électrique ou les présentes instructions de le faire fonctionner.** Les outils électriques sont dangereux entre les mains d'utilisateurs novices.
- ▶ **Observer la maintenance des outils électriques et des accessoires. Vérifier qu'il n'y a pas de mauvais alignement ou de blocage des parties mobiles, des pièces cassées ou toute autre condition pouvant affecter le fonctionnement de l'outil électrique. En cas de dommages, faire réparer l'outil électrique avant de l'utiliser.** De nombreux accidents sont dus à des outils électriques mal entretenus.
- ▶ **Garder affûtés et propres les outils permettant de couper.** Des outils destinés à couper correctement entretenus avec des pièces coupantes tranchantes sont moins susceptibles de bloquer et sont plus faciles à contrôler.
- ▶ **Utiliser l'outil électrique, les accessoires et les lames etc., conformément à ces instructions, en tenant compte des conditions de travail et du travail à réaliser.** L'utilisation de l'outil électrique pour des opérations différentes de celles prévues peut donner lieu à des situations dangereuses.
- ▶ **Il faut que les poignées et les surfaces de préhension restent sèches, propres et dépourvues d'huiles et de graisses.** Des poignées et des surfaces de préhension glissantes rendent impossibles la manipulation et le contrôle en toute sécurité de l'outil dans les situations inattendues.

Maintenance et entretien

- ▶ **Faire entretenir l'outil électrique par un réparateur qualifié utilisant uniquement des pièces de rechange identiques.** Cela assure le maintien de la sécurité de l'outil électrique.

Instructions de sécurité pour meuleuses angulaires

Avertissements de sécurité communs pour les opérations de meulage, de ponçage, de brossage métallique ou de tronçonnage:

- ▶ **Cet outil électrique est prévu pour fonctionner comme meuleuse, ponceuse, brosse métallique, scie emporte-pièce ou tronçonneuse. Lire tous les avertissements**

de sécurité, instructions, illustrations et spécifications fournis avec cet outil électrique. Ne pas suivre toutes les instructions énumérées ci-dessous peut donner lieu à un choc électrique, un incendie et/ou une blessure sérieuse.

- ▶ **Les opérations de lustrage ne doivent pas être réalisées à l'aide de cet outil électrique.** Les opérations pour lesquelles l'outil électrique n'a pas été prévu peuvent occasionner un danger et provoquer des blessures.
- ▶ **Ne pas modifier cet outil électrique de sorte qu'il fonctionne d'une manière pour laquelle il n'est pas spécifiquement conçu ou qui n'est pas spécifiée par le fabricant de l'outil.** Une telle modification peut entraîner une perte de contrôle et provoquer de graves blessures.
- ▶ **Ne pas utiliser d'accessoires qui n'ont pas été spécifiquement conçus et spécifiés par le fabricant de l'outil.** Le simple fait qu'un accessoire puisse être fixé sur l'outil électrique ne garantit pas un fonctionnement en toute sécurité.
- ▶ **La vitesse assignée de l'accessoire doit être au moins égale à la vitesse maximale indiquée sur le marquage de l'outil électrique.** Les accessoires fonctionnant à une vitesse supérieure à leur vitesse assignée peuvent se briser et être projetés.
- ▶ **Le diamètre extérieur et l'épaisseur de l'accessoire doivent être compris dans la capacité assignée de l'outil électrique.** Les accessoires dont les dimensions sont incorrectes ne peuvent pas être protégés ou contrôlés de manière adéquate.
- ▶ **Les dimensions du montage des accessoires doivent correspondre aux dimensions du matériel de montage de l'outil électrique.** Les accessoires qui ne correspondent pas au matériel de montage de l'outil électrique fonctionnent de manière déséquilibrée, produisent des vibrations excessives et peuvent entraîner une perte de contrôle.
- ▶ **Ne pas utiliser un accessoire endommagé. Inspecter l'accessoire avant chaque utilisation, par exemple en recherchant les ébréchures et les fissures sur les meules abrasives, en recherchant les fissures, les brisures ou l'usure excessive sur le plateau porte-disque, ou en recherchant les fils détachés ou fendus sur les brosses métalliques. Si l'outil électrique ou l'accessoire tombe, vérifier que l'accessoire n'est pas endommagé ou installer un accessoire non endommagé. Après la vérification et l'installation d'un accessoire, se tenir et maintenir les personnes présentes à l'écart du plan de rotation de l'accessoire et faire fonctionner l'outil électrique à sa vitesse maximale à vide pendant une minute.** Normalement, les accessoires endommagés se briseront et seront projetés pendant ce temps d'essai.
- ▶ **Porter un équipement de protection individuelle. Selon l'application, utiliser une visière de protection, des lunettes-masques ou des lunettes de protection. S'il y a lieu, porter un masque antipoussière, des protecteurs d'oreilles, des gants et un tablier d'atelier capables d'arrêter les particules abrasives ou les frag-**

ments de la pièce à travailler. La protection des yeux doit être capable d'arrêter les débris volants générés par les diverses applications. Le masque antipoussière ou le respirateur doit être capable de filtrer les particules générées par l'application donnée. Une exposition prolongée à un niveau sonore de forte intensité peut entraîner une perte d'audition.

- ▶ **Eloigner les personnes présentes de la zone de travail en respectant une distance de sécurité. Toute personne pénétrant dans la zone de travail doit porter un équipement de protection individuelle.** Des fragments de la pièce à travailler ou un accessoire brisé peuvent être éjectés et provoquer des blessures au-delà des environs immédiats de la zone d'opération.
- ▶ **Tenir l'outil électrique seulement par des surfaces de préhension isolées au cours d'une opération où l'accessoire de coupe peut être en contact avec des fils dissimulés ou avec son propre câble.** Des accessoires de coupe en contact avec un fil "sous tension" peuvent mettre des parties métalliques exposées de l'outil électrique "sous tension" et provoquer un choc électrique chez l'opérateur.
- ▶ **Eloigner le câble de l'accessoire en rotation.** En cas de perte de contrôle, le câble peut être sectionné ou accroché, et peut entraîner la main ou le bras vers l'accessoire en rotation.
- ▶ **Ne jamais poser l'outil électrique avant que l'accessoire soit à l'arrêt complet.** L'accessoire en rotation peut agripper la surface et entraîner l'outil électrique hors de contrôle.
- ▶ **Ne pas faire fonctionner l'outil électrique en le transportant à ses côtés.** En cas de contact accidentel, l'accessoire en rotation pourrait s'accrocher aux vêtements et entraîner l'accessoire vers l'utilisateur.
- ▶ **Nettoyer régulièrement les aérations de l'outil électrique.** Le ventilateur du moteur aspire les poussières à l'intérieur du boîtier et une accumulation excessive de poudre métallique peut occasionner un danger électrique.
- ▶ **Ne pas faire fonctionner l'outil électrique à proximité de matériaux inflammables.** Les étincelles pourraient enflammer ces matériaux.
- ▶ **Ne pas utiliser d'accessoire qui exige d'utiliser des liquides de refroidissement.** L'utilisation d'eau ou d'un autre liquide de refroidissement peut provoquer une électrocution ou un choc électrique.

Recul et avertissements associés:

Le recul est une réaction soudaine qui se produit lorsque la meule, le plateau porte-disque, la brosse ou tout autre accessoire en rotation est pincé ou accroché. Le pincement ou l'accrochage provoque un blocage rapide de l'accessoire en rotation, et l'outil électrique non contrôlé est alors projeté dans la direction opposée au sens de rotation de l'accessoire au point de blocage.

Par exemple, si une meule abrasive est accrochée ou pincée par la pièce à travailler, le bord de la meule qui arrive sur le point du pincement peut creuser la surface du matériau, pro-

voquant le retrait ou l'éjection de la meule. La meule peut être éjectée en direction de l'utilisateur ou au loin, selon le sens du mouvement de la meule au point du pincement. Les meules abrasives peuvent également se briser dans ces conditions.

Le recul résulte d'une mauvaise utilisation de l'outil électrique et/ou de modes opératoires ou de conditions de fonctionnement incorrects et peut être évité en prenant les précautions nécessaires indiquées ci-dessous.

- ▶ **Tenir l'outil électrique fermement des deux mains et positionner le corps et les bras de manière à résister aux forces de recul. Utiliser toujours la poignée auxiliaire, le cas échéant, pour un contrôle maximal sur le recul ou sur la réaction de couple au démarrage.** L'utilisateur peut contrôler les réactions de couple ou les forces de recul en prenant les précautions nécessaires.
- ▶ **Ne jamais placer la main à proximité de l'accessoire en rotation.** Le recul de l'accessoire peut se produire en direction de la main.
- ▶ **Ne pas se positionner dans la zone où l'outil électrique partira en cas de recul.** Le recul propulsera l'outil dans la direction opposée au mouvement de la meule au point d'accrochage.
- ▶ **Porter une attention particulière au travail sur les coins, les arêtes vives, etc. Eviter les rebonds et l'accrochage de l'accessoire.** Les coins, les arêtes vives ou les rebonds ont tendance à provoquer des accrochages de l'accessoire en rotation et à entraîner une perte de contrôle ou un recul.
- ▶ **Ne pas monter de fraise-disque à chaîne pour la sculpture sur bois, de disque diamanté à segments dont l'écart périphérique est supérieur à 10 mm ou de lame de scie dentée.** Ces types de lames créent souvent des reculs et des pertes de contrôle.

Avertissements de sécurité spécifiques pour les opérations de meulage et de tronçonnage:

- ▶ **Utiliser uniquement des types de meules spécifiés pour l'outil électrique et le protecteur de meule conçu pour la meule choisie.** Les meules pour lesquelles l'outil électrique n'a pas été conçu ne peuvent pas être protégées correctement et ne sont pas sûres.
- ▶ **La surface de meulage des meules à moyen déporté doit être montée de manière à ne pas dépasser le bord du protecteur de meule.** Une meule montée de manière inadéquate qui dépasse la lèvre du protecteur de meule ne peut pas être protégée correctement.
- ▶ **Le protecteur de meule doit être fixé solidement à l'outil électrique et positionné de manière à offrir une sécurité maximale, en laissant le moins de surface possible de la meule exposée en direction de l'utilisateur.** Le protecteur de meule aide à protéger l'utilisateur des fragments de meule brisés, des contacts accidentels avec la meule et des étincelles qui pourraient enflammer les vêtements.
- ▶ **Les meules doivent être utilisées uniquement pour les applications spécifiées. Par exemple, ne pas meuler avec la surface d'une meule à tronçonner.** Les meules à

tronçonner abrasives sont prévues pour meuler sur leur périphérie. Des forces latérales appliquées sur ces meules peuvent les briser.

- ▶ **Utiliser toujours des flasques de meule non endommagés de dimensions et de forme adéquates pour la meule choisie.** Les flasques de meule adéquats soutiennent la meule et réduisent ainsi le risque de bris de meule. Les flasques des meules à tronçonner peuvent être différents de ceux des autres meules.
- ▶ **Ne pas utiliser de meules usagées provenant d'outils électriques de plus grandes dimensions.** Une meule prévue pour des outils électriques de plus grandes dimensions ne convient pas à la vitesse plus élevée des outils de plus faibles dimensions et peut éclater.
- ▶ **Pendant l'utilisation de meules mixtes, utiliser toujours le protecteur de meule adéquat pour l'application en cours.** Le fait de ne pas utiliser le protecteur de meule adéquat peut ne pas fournir le niveau de protection souhaité, ce qui peut conduire à des blessures graves.

Avertissements de sécurité supplémentaires spécifiques pour les opérations de tronçonnage:

- ▶ **Ne pas "coincer" la meule à tronçonner ou appliquer une pression excessive. Ne pas essayer de produire une profondeur de coupe excessive.** Les contraintes trop élevées appliquées sur la meule augmentent la charge et le risque de torsion ou de blocage de la meule dans la découpe, ainsi que le risque de recul ou de bris de la meule.
- ▶ **Éviter la zone devant et derrière la meule en rotation.** Si la meule s'éloigne de l'utilisateur au point de fonctionnement, l'éventuel recul peut propulser la meule en rotation et l'outil électrique directement sur l'utilisateur.
- ▶ **Si la meule est bloquée ou si une découpe est interrompue pour quelque motif que ce soit, éteindre l'outil électrique et le maintenir immobile jusqu'à l'arrêt total de la meule. Ne jamais essayer d'extraire la meule à tronçonner de la découpe tandis que la meule est en mouvement, sinon un recul peut avoir lieu.** Rechercher la cause du blocage et mener une action corrective afin de l'éliminer.
- ▶ **Ne pas redémarrer l'opération de coupe tant que la meule se trouve dans la pièce à travailler. Attendre que la meule atteigne sa vitesse maximale avant de reprendre prudemment la coupe.** Si l'outil électrique est redémarré dans la pièce, la meule peut se bloquer, sortir de la pièce ou reculer.
- ▶ **Soutenir les panneaux ou toute pièce de grandes dimensions pour réduire le plus possible le risque de pincement de la meule et de recul.** Les pièces de grandes dimensions ont tendance à s'affaisser sous leur propre poids. La pièce à travailler doit être soutenue à proximité de la ligne de coupe et des bords de la pièce, de chaque côté de la meule.
- ▶ **User de précautions supplémentaires en cas de "découpe de cavité" dans un mur existant ou dans d'autres surfaces pleines.** En plongeant, la meule peut

couper des conduites de gaz ou d'eau, des câbles électriques ou des objets pouvant provoquer un recul.

- ▶ **Ne pas essayer de réaliser des découpes courbées.** L'application de contraintes trop élevées sur la meule augmente la charge et le risque de torsion ou de blocage de la meule dans la coupe, ainsi que le risque de recul ou de bris de la meule, ce qui peut entraîner des blessures graves.
- #### Avertissements de sécurité spécifiques pour les opérations de ponçage:
- ▶ **Utiliser un disque en papier de verre aux dimensions adéquates. Suivre les recommandations du fabricant pour choisir le papier de verre.** Un papier de verre de grandes dimensions qui dépasse excessivement les bords du patin de ponçage présente un danger de laceration et peut entraîner un accrochage, une déchirure du disque ou un recul.

Avertissements de sécurité spécifiques pour les opérations de brossage métallique:

- ▶ **Ne pas oublier que des fils métalliques sont expulsés de la bosse, même en fonctionnement normal. Ne pas occasionner de contrainte trop élevée sur les fils métalliques en appliquant une charge excessive sur la brosse.** Les fils métalliques peuvent pénétrer facilement dans les textiles légers et/ou dans la peau.
- ▶ **Si l'utilisation d'un protecteur est spécifiée pour le brossage métallique, ne laisser aucune interférence entre la brosse métallique et le protecteur.** Le diamètre des brosses ou roues métalliques circulaires peut s'élargir du fait de la charge appliquée et des forces centrifuges.

Consignes de sécurité additionnelles



Portez toujours des lunettes de protection.



Le capot de protection ne doit pas être utilisé pour tronçonner. Avec un adaptateur approprié, le capot de protection peut aussi être utilisé pour tronçonner.



Lors de son utilisation, tenez fermement l'outil électroportatif des deux mains et veillez à toujours garder une position de travail stable. Pour une sécurité maximale, maniez l'outil électroportatif avec les deux mains.

- ▶ **Pour les accessoires avec filetage intérieur comme les brosses et scies-trépan diamantées, il convient de tenir compte de la longueur de filetage maxi de la broche.** L'extrémité de la broche ne doit pas toucher le fond de l'accessoire.
- ▶ **Utilisez un détecteur approprié pour vérifier s'il n'y a pas de conduites cachées ou contactez votre société de distribution d'eau locale.** Tout contact avec des câbles électriques peut provoquer un incendie ou un choc électrique. Tout endommagement d'une conduite de gaz peut provoquer une explosion. La perforation d'une

conduite d'eau provoque des dégâts matériels et peut provoquer un choc électrique.

- ▶ **Attendez que les meules à ébarber et les disques à tronçonner aient refroidi avant de les toucher.** Les meules deviennent brûlantes pendant le travail.
- ▶ **Déverrouiller l'interrupteur Marche/Arrêt et le mettre dans la position d'arrêt, si l'alimentation en courant est interrompue, par ex. par une panne de courant ou quand la fiche du secteur est débranchée.** Ceci permet d'éviter un redémarrage incontrôlé.
- ▶ **Bloquez la pièce à travailler.** Une pièce à travailler serrée par des dispositifs de serrage appropriés ou dans un étau est fixée de manière plus sûre que quand elle est tenue avec une main.
- ▶ **Entreposez les accessoires dans des locaux secs avec de faibles fluctuations de température et à l'abri du gel.**
- ▶ **Retirez les accessoires avant de transporter l'outil électroportatif.** Vous éviterez ainsi tout risque d'endommagement.
- ▶ **Les disques à tronçonner et meules à ébarber agglomérés ont une date de péremption. Ne plus les utiliser passée cette date.**

Description des prestations et du produit



Lisez attentivement toutes les instructions et consignes de sécurité. Le non-respect des instructions et consignes de sécurité peut provoquer un choc électrique, un incendie et/ou entraîner de graves blessures.

Référez-vous aux illustrations qui se trouvent à l'avant de la notice d'utilisation.

Utilisation conforme

L'outil électroportatif est conçu pour le tronçonnage et le brossage de métaux, de la pierre, de plastiques et de matériaux composites, pour le meulage et l'ébarbage de métaux, de plastiques et matériaux composites ainsi que pour le perçage à sec de matières minérales avec des scies-trépan diamantées. Il convient de faire attention d'utiliser le bon capot de protection (voir « Mise en marche », Page 17).

Pour le tronçonnage de pierres, veillez à assurer une aspiration suffisante des poussières.

En combinaison avec les accessoires de ponçage adéquats, l'outil électroportatif peut aussi être utilisé pour le ponçage avec des disques abrasifs.

L'outil électroportatif ne convient pas pour meuler des matières minérales avec des meules assiettes diamantées.

Caractéristiques techniques

Meuleuse angulaire	GWS 20-125 SB	GWS 20-125 TSB
Référence	3 601 GD5 0..	3 601 GD5 2..
Puissance absorbée nominale	W	2 000

Éléments constitutifs

La numérotation des éléments se réfère à la représentation de l'outil électroportatif sur la page graphique.

- (1) Levier de déverrouillage du capot de protection
 - (2) Bouton de blocage de broche
 - (3) Interrupteur Marche/Arrêt
 - (4) LED d'état
 - (5) Molette de présélection de vitesse
 - (6) Filtre à poussière
 - (7) Poignée auxiliaire standard (surface de prise en main isolée)^{a)}
 - (8) Poignée auxiliaire antivibrations (surface de prise en main isolée)
 - (9) Capot d'aspiration pour ponçage^{a)}
 - (10) Capot de protection spécial meulage
 - (11) Capot de protection spécial tronçonnage^{a)}
 - (12) Cache pour tronçonner
 - (13) Meule boisseau au carbure^{a)}
 - (14) Meule^{a)}
 - (15) Brosse circulaire (Ø 22,22 mm)^{a)}
 - (16) Brosse circulaire (M14)^{a)}
 - (17) Disque à tronçonner^{a)}
 - (18) Disque à tronçonner diamanté^{a)}
 - (19) Écrou de serrage
 - (20) Écrou de serrage rapide **SDS-cllic**^{a)}
 - (21) Clé à ergots pour écrou de serrage
 - (22) Poignée (surface de préhension isolée)
 - (23) Broche de rectification
 - (24) Protège-main^{a)}
 - (25) Plateau de ponçage en caoutchouc^{a)}
 - (26) Disque abrasif^{a)}
 - (27) Écrou cylindrique^{a)}
 - (28) Brosse boisseau^{a)}
 - (29) Brosse conique^{a)}
 - (30) Scie-trépan diamantée^{a)}
 - (31) Clé plate^{a)}
 - (32) Capot d'aspiration spécial tronçonnage avec glissière de guidage^{a)}
 - (33) Bride de fixation
 - (34) Joint torique
- a) **Ces accessoires ne sont pas compris dans la fourniture.**

Meuleuse angulaire		GWS 20-125 SB	GWS 20-125 TSB
Puissance débitée	W	1 400	1 400
Régime à vide assigné ^{A)}	tr/min	10 500	9 700
Plage de réglage de la vitesse de rotation	tr/min	2 800–10 500	2 400–9 700
Diamètre max. du disque/plateau de ponçage en caoutchouc	mm	125	125
Filetage de la broche d'entraînement		M 14	M 14
Longueur de filetage max. de la broche de rectification	mm	21	21
Présélection de la vitesse de rotation		●	●
Constante électronique		●	●
Protection contre les surcharges		●	●
Protection anti-redémarrage		●	●
Démarrage progressif		●	●
Arrêt en cas de rebond (KickBack Control)		●	●
Frein d'arrêt immédiat		●	●
Protection en cas de chute		●	●
LED d'état		●	●
Poids ^{B)}	kg	2,5	2,5
Classe de protection		□ / II	□ / II

A) Régime à vide assigné selon EN IEC 62841-2-3 pour la sélection des accessoires adaptés. Le régime à vide réel ne doit pas dépasser le régime à vide assigné et est donc moins élevé.

B) Avec capot de protection (10), poignée auxiliaire (8), flasque de serrage (33) et écrou de serrage (19), sans cordon d'alimentation secteur. Les données indiquées sont valables pour une tension nominale [U] de 230 V. Elles peuvent varier lorsque la tension diffère de cette valeur et sur certaines versions destinées à certains pays.

Les valeurs peuvent varier selon le produit, les conditions d'utilisation et les conditions ambiantes. Pour plus d'informations, rendez-vous sur www.bosch-professional.com/wac.

Informations sur le niveau sonore / les vibrations

Valeurs d'émissions sonores déterminées conformément à **EN IEC 62841-2-3**.

Le niveau sonore pondéré A typique de l'outil électroportatif est typiquement de : niveau de pression acoustique **90 dB(A)** ; niveau de puissance acoustique **98 dB(A)**. Incertitude K = **3 dB**.

Portez un casque antibruit !

Taux de vibration a_h (vibrations continues), p_f (vibrations saccadées répétées) et incertitude K déterminés selon **EN IEC 62841-2-3** :

Meulage superficiel (ébarbage) et tronçonnage :

$a_{h,AG/CO} = 5,5 \text{ m/s}^2$ (K = **1,5 m/s²**),

$p_{F,AG/CO} = 290 \text{ m/s}^2$ (K = **7 m/s²**)

Tronçonnage : $a_{h,CO} = 6 \text{ m/s}^2$ (K = **1,5 m/s²**),

$p_{F,CO} = 297 \text{ m/s}^2$ (K = **1 m/s²**)

Ponçage avec disque abrasif :

$a_{h,DS} = 5,5 \text{ m/s}^2$ (K = **1,5 m/s²**),

$p_{F,DS} = 225 \text{ m/s}^2$ (K = **9 m/s²**)

Lors du meulage de tôles fines ou de grandes surfaces de matériaux ayant tendance à vibrer facilement, le niveau sonore peut être jusqu'à 15 dB plus élevé. L'utilisation de tapis d'isolation phonique lourds permet alors de réduire le niveau sonore. Il convient de tenir alors compte de ce niveau sonore anormalement élevé lors de l'évaluation des risques liés à l'exposition aux bruits et lors du choix de la protection auditive appropriée.

Le niveau de vibration et la valeur d'émission sonore indiqués dans cette notice d'utilisation ont été mesurés selon

une procédure de mesure normalisée et peuvent être utilisés pour établir une comparaison entre différents outils électroportatifs. Ils peuvent aussi servir de base à une estimation préliminaire du taux de vibration et du niveau sonore.

Le niveau de vibration et la valeur d'émission sonore indiqués s'appliquent pour les utilisations principales de l'outil électroportatif. Si l'outil électroportatif est utilisé pour d'autres applications, avec d'autres accessoires de travail ou sans avoir fait l'objet d'un entretien régulier, le niveau de vibration et la valeur d'émission sonore peuvent différer. Il peut en résulter des vibrations et un niveau sonore nettement plus élevés pendant toute la durée de travail.

Pour une estimation précise du niveau de vibration et du niveau sonore, il faut aussi prendre en considération les périodes pendant lesquelles l'outil est éteint ou bien en marche sans être vraiment en action. Il peut en résulter au final un niveau de vibration et un niveau sonore nettement plus faibles pendant toute la durée de travail.

Prévoyez des mesures de protection supplémentaires permettant de protéger l'utilisateur de l'effet des vibrations, par exemple : maintenance de l'outil électroportatif et des accessoires de travail, maintien des mains au chaud, organisation des procédures de travail.

Protection anti-redémarrage



La protection anti-redémarrage évite le démarrage incontrôlé de l'outil électroportatif après une coupure de courant.

Pour **remettre en marche** l'outil électroportatif, placez l'interrupteur Marche/Arrêt **(3)** dans la position arrêt et redémarrez l'outil électroportatif.

Démarrage progressif

Le démarrage électronique progressif limite le couple lors de la mise en marche et permet à l'outil électrique de démarrer sans trop d'à-coups.

Remarque : si l'outil électrique fonctionne à pleine vitesse immédiatement après sa mise en marche, le démarrage progressif et la protection contre le redémarrage sont défectueux. L'outil électrique doit être immédiatement envoyé au service après-vente, voir paragraphe « Service après-vente et conseils d'utilisation » pour les adresses.

Constante électronique

La constante électronique maintient la vitesse de rotation quasi constante à vide et quelle que soit la charge, pour offrir des performances toujours identiques.

Protection contre les surcharges

Le moteur s'arrête en cas de surcharge. Faites fonctionner pendant env. 5–10 secondes l'outil électroportatif à vide au régime maximal afin qu'il refroidisse.

LED d'état

Le tableau qui suit indique la signification des états de la LED **(4)** de l'outil électroportatif.

LED d'état (4)	Signification/cause	Remède
Vert	État normal	–
Rouge clignotant	L'outil électroportatif s'est arrêté pour cause de surchauffe.	Laisser refroidir l'outil électroportatif. Dès que la LED s'allume à nouveau en vert, l'outil électroportatif peut être redémarré.
Rouge non clignotant	Entrée en action de l'arrêt prévention rebond (KickBack Control), de la protection anti-redémarrage ou de la protection contre les surcharges : l'outil s'arrête.	Arrêter et remettre en marche l'outil électroportatif.

Présélection de vitesse de rotation

La molette de présélection de vitesse **(5)** permet de sélectionner la vitesse de rotation nécessaire (même durant l'utilisation de l'outil). Le tableau ci-dessous indique les valeurs recommandées pour différentes applications.

Matériau	Application	Accessoire de travail	Position molette de présélection
Métal	Décapage de peinture	Disque abrasif	2–3
Métal	Brossage, dérouillage	Meule boisseau, disque abrasif	3
Acier inoxydable	Meulage	Meule/disque fibre	4–6
Métal	Ébarbage	Meule	6
Métal	Tronçonnage	Disque à tronçonner	6
Pierre	Tronçonnage	Disque à tronçonner diamanté	6

Arrêt en cas de contrecoup



En cas de rebond soudain de l'outil électroportatif, par ex. lors du blocage du disque à tronçonner dans la fente, un circuit électronique coupe l'alimentation électrique du moteur.

Pour **remettre en marche** l'outil électroportatif, placez l'interrupteur Marche/Arrêt **(3)** dans la position arrêt et redémarrez l'outil électroportatif.

Protection en cas de chute



La fonction Drop Control intégrée arrête l'outil électroportatif dès qu'il touche le sol après une chute. Pour **remettre en marche** l'outil électroportatif, placez l'interrupteur Marche/Arrêt **(3)** dans la position arrêt et redémarrez l'outil électroportatif.

Frein d'arrêt immédiat



L'outil électroportatif dispose d'un frein d'arrêt immédiat. Lorsque l'outil électroportatif est arrêté ou en cas de coupure de courant, l'accessoire s'immobilise en quelques secondes.

Protocole de données



Le protocole de données est activé dans cet outil électroportatif.

- ▶ **La vitesse assignée de l'accessoire doit être au moins égale à la vitesse maximale indiquée sur l'outil élec-**

trique. Les accessoires fonctionnant plus vite que leur vitesse assignée peuvent se rompre et voler en éclat.

Position présélection de vitesse	GWS 20-125 SB [tr/min]	GWS 20-125 TSB [tr/min]
1	2 800	2 400
2	4 300	3 800
3	5 800	5 300
4	7 400	6 700
5	8 900	8 200
6	10 500	9 700

Les valeurs indiquées pour chacune des vitesses sont des valeurs indicatives.

Montage

Montage du dispositif de protection

- ▶ **Débranchez le câble d'alimentation de la prise avant d'effectuer des travaux quels qu'il soient sur l'outil électroportatif.**

Remarque : En cas de cassure de la meule ou du disque pendant l'utilisation ou de détérioration des dispositifs de fixation sur le capot de protection/l'outil électroportatif, envoyez sans tarder l'outil électroportatif dans un centre de service après-vente. Pour les adresses, reportez-vous à la section « Service après-vente et conseil utilisateurs ».

Capot de protection pour meulage (voir figure H)

Placez le capot de protection (10) sur la fixation de l'outil électroportatif jusqu'à ce que les ergots de codage du capot de protection viennent se loger dans les évidements de la fixation. Appuyez pour cela sur le levier de déverrouillage (1) et maintenez-le actionné.

Montez le capot de protection (10) sur le collet de broche en exerçant une pression jusqu'à ce que l'épaulement du capot de protection repose sur le flasque de l'outil électroportatif et tournez le capot de protection jusqu'à ce qu'il s'enclenche de façon perceptible.

Adaptez la position du capot de protection (10) aux exigences du travail à effectuer. Pour cela, poussez le levier de déverrouillage (1) vers le haut et tournez le capot de protection (10) dans la position souhaitée.

- ▶ **Orientez le capot de protection (10) de sorte que les deux ergots du levier de déverrouillage (1) viennent se loger dans les évidements correspondants du capot de protection (10).**
- ▶ **Orientez le capot de protection (10) de façon à éviter les projections d'étincelles en direction de l'utilisateur.**
- ▶ **Dans le sens de rotation de l'accessoire, le capot de protection (10) ne doit pouvoir pivoter que si l'on appuie sur le levier de déverrouillage (1) ! Si cela n'est pas le cas, ne continuez en aucun cas à utiliser l'outil électroportatif, confiez-le au service après-vente pour réparation.**

Remarque : Les ergots de codage se trouvant sur le capot de protection (10) font en sorte que seul le capot de protection adapté à l'outil électroportatif puisse être monté.

Carter d'aspiration spécial meulage

Pour réduire fortement la production de poussière pendant l'enlèvement de peintures, de vernis et de matières plastiques avec des meules assiettes carbure (13), vous pouvez utiliser le capot d'aspiration (9). Le capot d'aspiration (9) n'est pas approprié pour le meulage des métaux.

Il est possible de raccorder au capot d'aspiration (9) un aspirateur Bosch approprié. Insérez pour cela le flexible d'aspiration muni de l'adaptateur d'aspiration dans la tubulure du capot d'aspiration prévue à cet effet.

Capot de protection spécial tronçonnage

- ▶ **Pour les tronçonnages, utilisez toujours le capot de protection spécial tronçonnage (11) ou le capot de protection spécial meulage (10) avec le cache spécial tronçonnage (12).**

- ▶ **Lors du tronçonnage de matières minérales, veillez à assurer une aspiration suffisante des poussières.**

Le capot de protection spécial tronçonnage (11) se monte comme le capot de protection spécial meulage (10).

Cache spécial tronçonnage en métal

Montez le cache spécial tronçonnage (12) en métal sur le capot de protection spécial meulage (10) (voir figure A) : basculez l'étrier de maintien vers l'arrière (1). Emboîtez le cache (12) sur le capot de protection spécial meulage (10) (2). Pressez fermement l'étrier de maintien contre le capot de protection (10) (3).

Pour le retrait (voir figure B), appuyez sur le bouton de l'étrier de maintien (1) et basculez l'étrier vers l'arrière (2). Dégagez le cache (12) du capot de protection (10) (3).

Cache spécial tronçonnage en plastique

Emboîtez le cache spécial tronçonnage (12) en plastique sur le capot de protection spécial meulage (10) (voir figure C). Le cache (12) s'enclenche de manière audible et perceptible sur le capot de protection (10).

Pour le retrait (voir figure D), déverrouillez le cache (12) sur le capot de protection (10) (1) à gauche ou à droite et retirez le cache (2).

Capot de protection spécial tronçonnage avec glissière de guidage

Le capot d'aspiration spécial tronçonnage avec glissière de guidage (32) se monte comme le capot de protection spécial meulage.

En fixant la poignée supplémentaire (7)/(8) à travers l'étrier du capot d'aspiration sur le carter d'engrenage, l'outil électroportatif est relié solidement au capot d'aspiration. Un aspirateur Bosch approprié peut être raccordé au capot d'aspiration avec glissière de guidage (32). Insérez pour cela le flexible d'aspiration muni de l'adaptateur d'aspiration dans la tubulure du capot d'aspiration prévue à cet effet.

Remarque : Le frottement de la poussière dans le flexible d'aspiration et l'accessoire pendant l'aspiration génère des charges électrostatiques donnant lieu à des décharges d'électricité statique plus ou moins fortes (dépend de facteurs ambiants et de l'état physiologique de l'utilisateur). Bosch recommande d'utiliser un flexible d'aspiration antistatique (accessoire) pour l'aspiration de poussières fines et de matériaux secs.

Protège-main

► **Montez systématiquement le protège-main (24) pour les travaux avec le plateau support caoutchouc (25) ou avec une brosse boisseau/brosse circulaire/scie-trépan diamantée.**

Fixez le protège-main (24) avec la poignée supplémentaire (7)/(8).

Poignée supplémentaire standard/poignée supplémentaire antivibrations

Vissez la poignée supplémentaire (7)/(8) du côté gauche ou droit de la tête de meuleuse, selon les besoins.

► **N'utilisez pas l'outil électroportatif sans la poignée supplémentaire (7)/(8).**

► **Ne continuez pas à utiliser l'outil électroportatif si la poignée supplémentaire (7)/(8) est endommagée. N'apportez aucune modification à la poignée supplémentaire (7)/(8).**

Vibration Control La poignée supplémentaire antivibrations (8) réduit les vibrations et rend l'utilisation de l'outil électroportatif plus confortable et plus sûre.

Montage des accessoires de ponçage

► **Débranchez le câble d'alimentation de la prise avant d'effectuer des travaux quels qu'il soient sur l'outil électroportatif.**

► **Attendez que les meules à ébarber et les disques à tronçonner aient refroidi avant de les toucher.** Les meules deviennent brûlantes pendant le travail.

Remarque : Assurez-vous que le flasque de serrage fourni (33) est monté correctement, comme représenté sur la figure G.

Assurez-vous que le joint torique (34) n'est pas endommagé et monté correctement, comme représenté sur la figure G.

Remplacez le joint torique (34) s'il est endommagé.

Remarque : Il est recommandé d'utiliser l'écrou à serrage rapide (20). En cas d'utilisation de l'écrou de serrage (19), un effort plus important doit être exercé pour desserrer l'écrou de serrage.

Nettoyez la broche d'entraînement (23) et toutes les pièces à monter.

Pour serrer et libérer les meules et autres accessoires, appuyez sur le bouton de blocage de broche (2) afin de bloquer la broche d'entraînement.

► **N'actionnez la touche de blocage de broche que lorsque la broche d'entraînement est à l'arrêt.** L'outil électroportatif risque sinon d'être endommagé.

Meule / disque à tronçonner

N'utilisez que des meules et disques aux dimensions prescrites. Le diamètre de l'alésage central doit être adapté au flasque d'entraînement. N'utilisez ni raccords réducteurs ni adaptateurs.

Lors de l'utilisation de disques à tronçonner diamantés, veillez à ce que la flèche de sens de rotation sur le disque et le sens de rotation de l'outil électroportatif (voir la flèche de sens de rotation sur la tête de meuleuse) coïncident.

L'ordre de montage est visible sur la page avec les graphiques.

Pour fixer la meule / le disque à tronçonner, vissez l'écrou de serrage (19) et serrez-le avec la clé à ergots.

► **Après avoir monté la meule/le disque et avant de mettre l'outil en marche, vérifiez si la meule/le disque est fixé(e) correctement et peut tourner librement. Assurez-vous que la meule/le disque ne frôle pas le capot de protection ni d'autres pièces.**

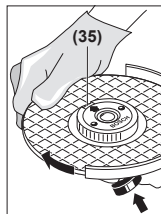
Écrou de serrage rapide SDS-*clie*

Pour changer de meule ou de disque sans avoir à utiliser de clé, utilisez l'écrou de serrage rapide (20) à la place de l'écrou de serrage (19).

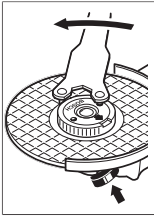
► **L'écrou de serrage rapide (20) ne doit être utilisé que pour les disques à meuler ou à tronçonner.**

N'utilisez qu'un écrou de serrage rapide (20) en parfait état, sans traces de détérioration.

Lors du vissage, veillez à ce que le côté gravé de l'écrou de serrage rapide (20) ne se trouve pas du côté meule/disque ; la flèche doit être orientée vers la rainure de repère (35).



Actionnez le bouton de blocage de broche (2) pour bloquer la broche. Pour serrer l'écrou de serrage rapide, faites tourner d'un geste ferme la meule/le disque dans le sens horaire.





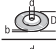
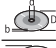

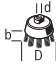
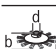
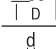


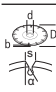
Pour desserrer un écrou de serrage rapide (non endommagé) correctement fixé, tournez avec la main la molette dans le sens antihoraire. **N'essayez jamais de desserrer un écrou de serrage rapide grippé avec une pince, utilisez uniquement la clé à ergots.** Positionnez la clé à ergots comme représenté sur la figure.

Accessoires de meulage utilisables

Vous pouvez utiliser toutes les meules et disques indiqués dans cette notice d'utilisation.

La vitesse de rotation [en tr/min] et la vitesse circonférentielle [en m/s] des meules/disques utilisés doivent correspondre aux indications du tableau ci-dessous.

Respectez pour cette raison la vitesse de rotation **et vitesse circonférentielle indiquées** sur l'étiquette de la meule/du disque.

	maxi [mm]	[mm]	[°]				
	D	b	s	d	a	[tr/min]	[m/s]
	125	7,2	-	22,2	-	10 500	80
	125	4,2	-	22,2	-	10 500	80
	125	-	-	-	-	10 500	80
	75	30	-	M 14	-	10 500	80
	125	24	-	M 14	-	10 500	80
	125	19	-	22,2	-	10 500	80
	125	-	-	M 14	-	10 500	80
	83	-	-	M 14	-	10 500	80
	125	6	10	22,2	>0	10 500	80

Rotation de la tête d'engrenage (voir figure E)

► **Débranchez le câble d'alimentation de la prise avant d'effectuer des travaux quels qu'il soient sur l'outil électroportatif.**

La tête de meuleuse peut être tournée de 4 x 90°. Cela permet, lors de certaines applications, de placer l'interrupteur Marche/Arrêt dans une meilleure position de prise en main, par ex. pour les gauchers.

Dévissez complètement les 4 vis (●). Faites pivoter avec précaution la tête de meuleuse jusque dans la position souhaitée (●) **sans la désolidariser du carter**. Resserrez les 4 vis (●).

Réduction des poussières

Évitez de travailler sans prendre de mesures limitant les émissions de poussière. Si l'application le permet, utilisez l'outil électroportatif avec des accessoires limitant les émissions de poussière et en plus un aspirateur. (voir « Capot d'aspiration pour ponçage », Page 15), (voir « Capot de protection spécial tronçonnage avec glissière de guidage », Page 16).

Portez systématiquement un masque anti-poussière. Respectez la réglementation en vigueur dans votre pays pour les matériaux concernés.

► **Évitez toute accumulation de poussières sur le lieu de travail.** Les poussières peuvent facilement s'enflammer.

Critères à satisfaire par l'aspirateur

Diamètre nominal recommandé pour le flexible	mm	35
Dépression requise ^{A)}	mbar hPa	≥ 230 ≥ 230
Débit d'air requis ^{A)}	l/s m ³ /h	≥ 36 ≥ 129,6
Efficacité de filtration recommandée		Classe de filtration M ^{B)}

A) Puissance au niveau du raccord d'aspiration de l'outil électroportatif

B) Selon la norme CEI/EN 60335-2-69

Observez les indications figurant dans la notice de l'aspirateur. Cessez d'utiliser l'aspirateur en cas de dégradation des performances de filtration. Trouvez et supprimez la cause.

Retrait du filtre à poussière (voir figure F)

Lorsque le filtre à poussière (6) est saturé, retirez-le complètement avec la vis représentée sur la figure F. Nettoyez-le et remontez-le ou montez à la place un nouveau filtre à poussière (6).

Pour le montage du filtre à poussière (6), n'utilisez que la vis d'origine pour éviter tout endommagement de la partie électronique.

Mise en marche

- **Ne provoquez pas l'arrêt de l'outil électroportatif en exerçant une pression trop forte.**
- **Débranchez le câble d'alimentation de la prise avant d'effectuer des travaux quels qu'il soient sur l'outil électroportatif.**
- **Attention lors de la réalisation de rainures ou saignées dans des murs porteurs, voir la section « Remarques sur la statique ».**
- **Serrez la pièce si son poids ne suffit pas à assurer une bonne stabilité.**

- ▶ **Après l'avoir fortement sollicité, laissez tourner l'outil électroportatif à vide pendant quelques minutes pour refroidir l'accessoire de travail.**
- ▶ **N'utilisez jamais l'outil électroportatif avec un support de tronçonnage.**
- ▶ **Attendez que les meules à ébarber et les disques à tronçonner aient refroidi avant de les toucher.** Les meules deviennent brûlantes pendant le travail.

Instructions d'utilisation

Dégrossissage

- ▶ **Pour les opérations d'ébarbage/meulage au moyen d'abrasifs agglomérés, utilisez toujours le capot de protection spécial meulage (10).**
- ▶ **N'utilisez jamais de disques à tronçonner pour les travaux de dégrossissage !**
- ▶ **Lors de travaux de meulage/ébarbage, le capot de protection spécial tronçonnage (11) ou le capot de protection spécial meulage (10) avec cache spécial tronçonnage (12) risque de toucher la pièce et de vous faire perdre le contrôle de l'outil.**

Lors des travaux de meulage, les meilleurs résultats sont obtenus avec un angle d'inclinaison de 30 à 40°. Effectuez avec l'outil électroportatif des mouvements de va-et-vient en exerçant une pression modérée. De la sorte, la pièce ne s'échauffe pas excessivement, elle ne se colore pas et il n'apparaît pas de stries.

- ▶ Lors de l'utilisation de disques agglomérés homologués à la fois pour les travaux de tronçonnage et de meulage, il faut utiliser le capot de protection spécial tronçonnage (11) ou le capot de protection spécial meulage (10) avec le cache spécial tronçonnage (12).

Meulage avec disque à lamelles

- ▶ **Pour effectuer des meulages avec un disque à lamelles, utilisez toujours le capot de protection spécial meulage (10).**

Le disque à lamelles (accessoire) permet d'ébarber et de meuler des surfaces bombées et des profilés. Les disques à lamelles ont une durée de vie nettement plus élevée que les meules conventionnelles. Ils s'échauffent par ailleurs moins et sont plus silencieux.

Meulage avec plateau support

- ▶ **Toujours monter le protège-main (24) pour les travaux avec le plateau caoutchouc (25).**

Pour meuler avec un plateau support, il n'est pas nécessaire d'utiliser de capot de protection.

L'ordre de montage est visible sur la page avec les graphiques.

Vissez l'écrou cylindrique (27) et serrez-le avec la clé à ergots.

Brosse boisseau/brosse circulaire/brosse conique

- ▶ **Utilisez toujours le capot de protection spécial meulage (10) pour les travaux de brossage avec une brosse circulaire. Pour les travaux de brossage avec**

brosse boisseau/brosse conique, pas besoin d'utiliser de capot de protection.

- ▶ **Montez toujours le protège-main (24) pour les travaux avec la brosse boisseau ou la brosse conique.**
- ▶ **En cas d'utilisation d'une brosse circulaire de taille supérieure à la taille maximale admissible, les fils en acier de la brosse risquent de rester coincés dans le capot de protection et d'être arrachés.**

L'ordre de montage est visible sur la page avec les graphiques.

Vissez la brosse boisseau/brosse conique/brosse circulaire avec filetage M14 sur la broche d'entraînement jusqu'à ce qu'elle appuie fermement contre le flasque à l'extrémité du filetage de broche. Serrez la brosse boisseau/brosse conique/brosse circulaire avec une clé plate.

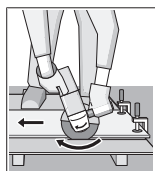
Pour fixer la brosse circulaire d'un diamètre de 22,22 mm, vissez l'écrou rond (27) et serrez-le avec la clé à ergots.

Tronçonnage du métal

- ▶ **Pour le tronçonnage de métaux avec des disques à tronçonner agglomérés ou des disques à tronçonner diamantés, utilisez toujours le capot de protection spécial tronçonnage (11) ou le capot de protection spécial meulage (10) avec le cache spécial tronçonnage (12).**
- ▶ **En cas d'utilisation du capot de protection spécial meulage (10) pour effectuer des tronçonnages avec des disques à tronçonner agglomérés, il y a un risque accru de projection d'étincelles, de particules et de fragments de disque en cas de cassure du disque.**

Pour le tronçonnage, travaillez avec une vitesse d'avance modérée, adaptée au type de matériau. N'exercez pas de forte pression sur le disque à tronçonner, ne l'inclinez pas et n'effectuez pas de mouvements d'oscillation.

Après avoir arrêté l'outil, ne freinez pas le disque à tronçonner en exerçant une pression vers le côté.



Toujours travailler en opposition (pas en avant). Le disque risque sinon de sortir de la ligne de coupe **de façon incontrôlée**. Lors du tronçonnage de profilés et de tubes à section carrée, débutez au niveau de la plus petite section.

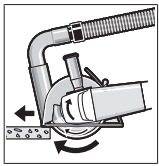
Tronçonnage de la pierre

- ▶ **Pour le tronçonnage de pierre/matières minérales avec des disques à tronçonner agglomérés ou des disques à tronçonner diamantés spécial pierre/béton, utilisez toujours le capot d'aspiration spécial tronçonnage avec glissière de guidage (32) ou le capot de protection spécial tronçonnage (11) ou le capot de protection spécial meulage (10) avec cache spécial tronçonnage (12).**
- ▶ **Lors du tronçonnage de matières minérales, veillez à assurer une aspiration suffisante des poussières.**
- ▶ **Portez un masque anti-poussières.**

- ▶ **L'outil électroportatif est seulement conçu pour effectuer des tronçonnages/des meulages à sec.**
- ▶ **Lors de la réalisation de travaux de tronçonnage et meulage dans du béton ou de la maçonnerie en utilisant le capot de protection spécial tronçonnage (11), le capot de protection spécial meulage (10) ou le capot de protection spécial meulage (10) avec cache spécial tronçonnage (12), il y a un dégagement de poussière important et un risque important de perte de contrôle de l'outil électroportatif et donc de rebond.**

Pour tronçonner de la pierre, il est recommandé d'utiliser un disque à tronçonner diamanté.

Lors de l'utilisation du capot d'aspiration spécial tronçonnage avec glissière de guidage (32), il faut que l'aspirateur raccordé soit conçu pour l'aspiration de poussières minérales. Bosch propose des aspirateurs appropriés.



Mettez en marche l'outil électroportatif et posez-le sur la pièce avec la partie avant de la glissière de guidage. Déplacez l'outil électroportatif sur la pièce avec une vitesse d'avance modérée, adaptée au type de matériau.

Lors du tronçonnage de matériaux particulièrement durs, comme du béton avec forte teneur en gravier, le disque à tronçonner diamanté peut se mettre à surchauffer et risque alors de se détériorer. Une surchauffe du disque est reconnaissable à la formation d'une couronne d'étincelles autour du disque.

En pareil cas, interrompez le tronçonnage et laissez refroidir le disque en faisant fonctionner l'outil électroportatif à vide et à la vitesse maximale pendant une courte durée.

L'apparition d'une couronne d'étincelles autour du disque et une diminution notable de la vitesse d'avance sont des signes révélateurs de l'émoussage d'un disque à tronçonner. Il convient alors de le réaffûter en réalisant quelques coupes brèves dans un matériau abrasif (par ex. de la brique silico-calcaire).

Tronçonnage d'autres matériaux

- ▶ **Pour le tronçonnage de matériaux tels que plastiques, matériaux composites etc. avec des disques à tronçonner agglomérés ou des disques à tronçonner Carbone Multi Wheel, utilisez toujours le capot de protection spécial tronçonnage (11) ou le capot de protection spécial meulage (10) avec cache spécial tronçonnage (12). Pour une aspiration plus efficace des poussières, utilisez le capot d'aspiration avec glissière de guidage (32).**

Utilisation de scies-trépan diamantées

- ▶ **N'utilisez que des scies-trépan diamantées à sec.**
- ▶ **Montez toujours le protège-main (24) lors des travaux avec des scies-trépan diamantées.**

N'amorcez pas le perçage avec la scie-trépan parallèle à la pièce. Plongez la dans la pièce en l'inclinant et effectuez des

mouvements circulaires. Cela garantit un refroidissement optimal et prolonge la durée de vie de la scie-trépan.

Remarques sur la statique

La réalisation de saignées dans des murs porteurs est réglementée. Respectez impérativement la législation en vigueur. Avant de débiter les travaux, demandez conseil au staticien/ à l'architecte responsable ou au maître d'œuvre compétent.

Mise en marche

En cas de raccordement de l'outil électroportatif à un générateur mobile (groupe électrogène) ne disposant pas de réserves de puissance suffisantes ou d'une régulation de tension appropriée avec amplification du courant de démarrage, les pertes de puissance ou un comportement anormal peuvent se produire à la mise en marche.

Assurez-vous que le groupe électrogène dispose de caractéristiques (tension et fréquence réseau notamment) compatibles avec la meuleuse.

- ▶ **Tenez compte de la tension secteur !** La tension du secteur doit correspondre aux indications se trouvant sur la plaque signalétique de l'outil électroportatif.

Mise en marche/arrêt

Pour **mettre en marche** l'outil électroportatif, poussez l'interrupteur Marche/Arrêt (3) vers l'avant.

Pour **bloquer** l'interrupteur Marche/Arrêt (3), appuyez sur l'interrupteur Marche/Arrêt (3) jusqu'à ce qu'il s'enclenche.

Pour **arrêter** l'outil électroportatif, relâchez l'interrupteur Marche/Arrêt (3) ou, s'il a été bloqué, appuyez brièvement sur la partie arrière de l'interrupteur Marche/Arrêt (3), puis relâchez ce dernier.

- ▶ **Vérifiez les accessoires de meulage avant de les utiliser. L'accessoire de meulage doit être correctement monté et doit pouvoir tourner librement. Effectuez une marche d'essai en faisant tourner l'outil à vide pendant au moins 1 minute. N'utilisez jamais des accessoires de meulage qui sont endommagés, qui vibrent ou dont la rotation est irrégulière.** Les accessoires de meulage endommagés peuvent éclater et causer des blessures.

Entretien et Service après-vente

Nettoyage et entretien

- ▶ **Débranchez le câble d'alimentation de la prise avant d'effectuer des travaux quels qu'il soient sur l'outil électroportatif.**
- ▶ **Toujours tenir propres l'outil électroportatif ainsi que les fentes de ventilation afin d'obtenir un travail impeccable et sûr.**
- ▶ **Dans la mesure du possible, utilisez toujours un aspirateur quand les conditions de travail sont extrêmes. Soufflez fréquemment de l'air comprimé au travers des fentes de ventilation et placez un disjoncteur différentiel (PRCD) en amont.** Lors du travail des métaux, il est possible que des poussières métalliques à effet

conducteur se dépose à l'intérieur de l'outil. La double isolation de l'outil électroportatif risque alors d'être endommagée.

Stockez et traitez les accessoires avec précaution.

Dans le cas où il s'avère nécessaire de remplacer le câble d'alimentation, confiez le remplacement à **Bosch** ou une station de Service Après-Vente agréée pour outillage **Bosch** afin de ne pas compromettre la sécurité.

Service après-vente et conseil utilisateurs

France

Tel. : 09 70 82 12 26 (Numéro non surtaxé au prix d'un appel local)

Maroc

Tel. : +212 5 29 31 43 27

Pour toute demande de renseignement ou toute commande de pièces de rechange, précisez impérativement la référence à 10 chiffres figurant sur l'étiquette signalétique du produit.

Élimination des déchets

Les outils électroportatifs, ainsi que leurs accessoires et emballages, doivent pouvoir suivre chacun une voie de recyclage appropriée.



Ne jetez pas les outils électroportatifs avec les ordures ménagères !

Seulement pour les pays de l'UE :

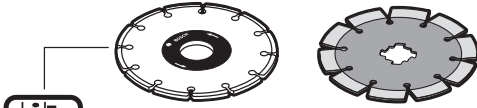
Les appareils ou outils électriques et électroniques devenus hors d'usage doivent être mis de côté séparément et éliminés de façon respectueuse pour l'environnement. Utilisez les systèmes de collecte indiqués. Une mise au rebut incorrecte peut être néfaste pour l'environnement et la santé en raison des substances dangereuses pouvant être présentes dans les déchets d'équipements électriques et électroniques.

Valable uniquement pour la France :

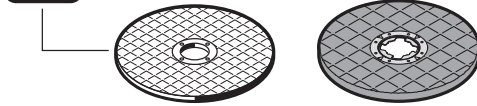


Points de collecte sur www.quefairedemesdechets.fr

XLOCK



best 
 expert 
 standard 



expert  **Inox**

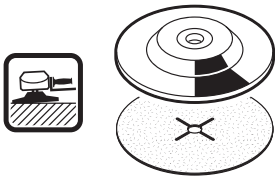
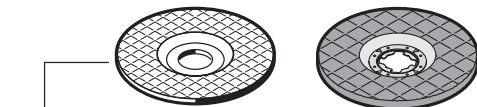
expert  **Metal**

expert  **Stone**



standard  **Inox**

standard  **Metal**



best  **Inox**

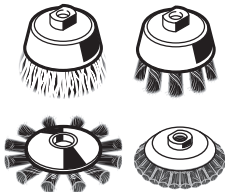
best  **Metal**

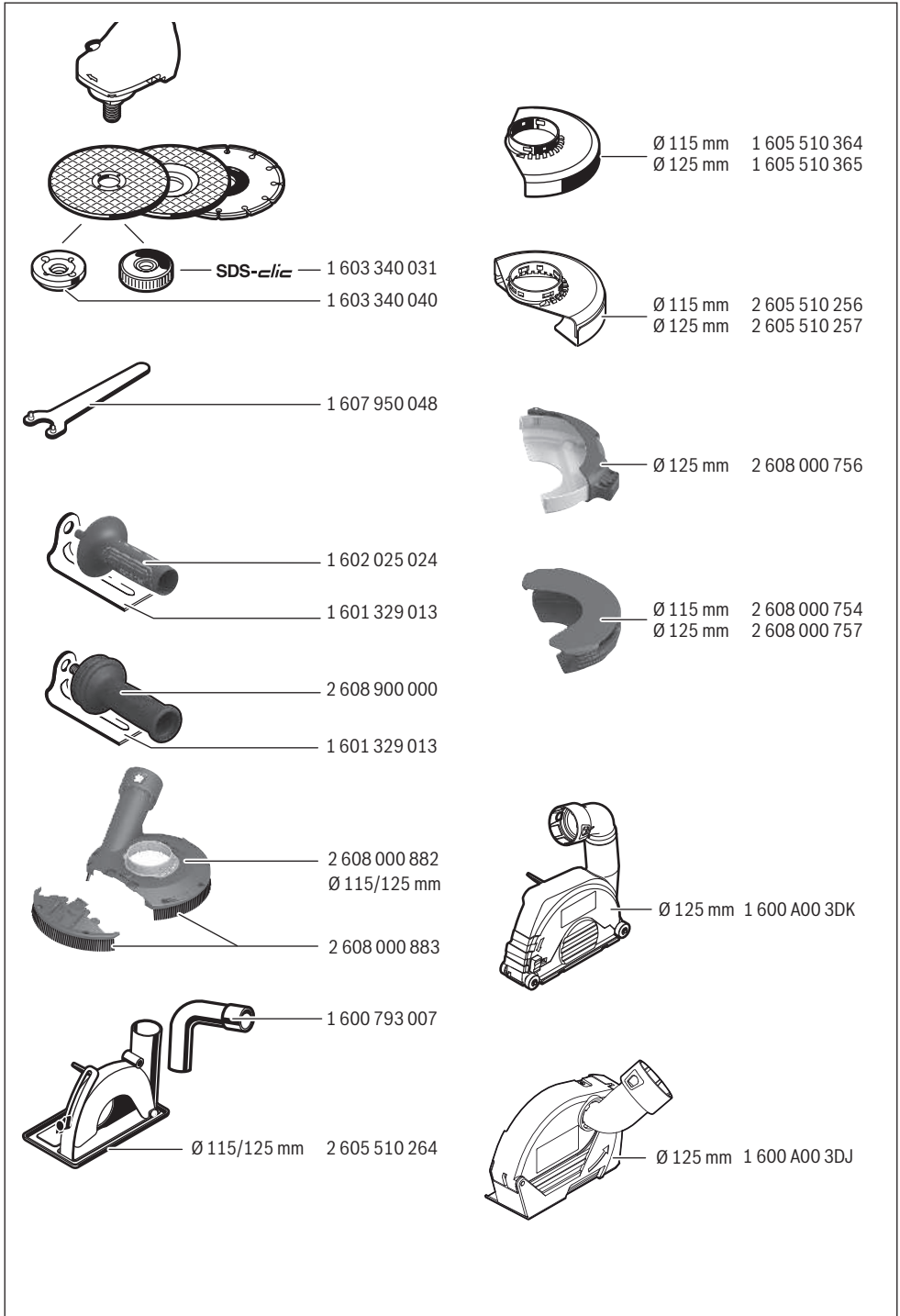
expert  **Metal**

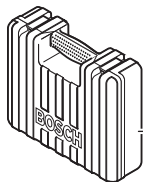


 **DRYspeed**

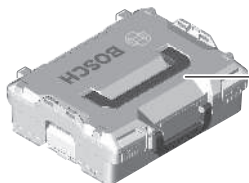
best  **Ceramic**



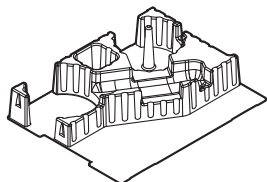




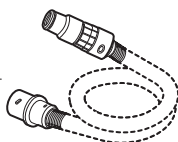
2 605 438 170



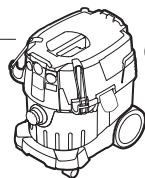
1 600 A01 2G0



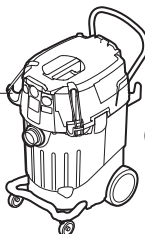
1 600 A00 2WK



Ø 35 mm:
2 608 000 569 (3 m)
2 608 000 565 (5 m)



GAS 35 MAFC



GAS 55 MAFC



Ø 35 mm:
2 608 000 570 (3 m)
2 608 000 566 (5 m)

Legal Information and Licenses

1- Open Source Components

1.1 - CMSIS_5 - Apache-2.0

Copyright © 2009-2020 Arm Limited. All rights reserved.

Licensed under the Apache License, Version 2.0 (the "License"); you may not use this file except in compliance with the License. You may obtain a copy of the License at

<http://www.apache.org/licenses/LICENSE-2.0>

Unless required by applicable law or agreed to in writing, software distributed under the License is distributed on an "AS IS" BASIS, WITHOUT WARRANTIES OR CONDITIONS OF ANY KIND, either express or implied. See the License for the specific language governing permissions and limitations under the License.

1.2 - ST_Startup

Copyright © 2018 STMicroelectronics.

Licensed under the Apache License, Version 2.0 (the "License"); you may not use this file except in compliance with the License. You may obtain a copy of the License at

<http://www.apache.org/licenses/LICENSE-2.0>

Unless required by applicable law or agreed to in writing, software distributed under the License is distributed on an "AS IS" BASIS, WITHOUT WARRANTIES OR CONDITIONS OF ANY KIND, either express or implied. See the License for the specific language governing permissions and limitations under the License.

2 - Common License

2.1 - Apache License 2.0

Apache License
Version 2.0, January 2004

<http://www.apache.org/licenses/>

TERMS AND CONDITIONS FOR USE, REPRODUCTION, AND DISTRIBUTION

1. Definitions.

"License" shall mean the terms and conditions for use, reproduction, and distribution as defined by Sections 1 through 9 of this document.

"Licensor" shall mean the copyright owner or entity authorized by the copyright owner that is granting the License.

"Legal Entity" shall mean the union of the acting entity and all other entities that control, are controlled by, or are under common control with that entity. For the purposes of this definition, "control" means (i) the power, direct or indirect, to cause the direction or management of such entity, whether by contract or otherwise, or (ii) ownership of fifty percent (50%) or more of the outstanding shares, or (iii) beneficial ownership of such entity.

"You" (or "Your") shall mean an individual or Legal Entity exercising permissions granted by this License.

"Source" form shall mean the preferred form for making modifications, including but not limited to software source code, documentation source, and configuration files.

"Object" form shall mean any form resulting from mechanical transformation or translation of a Source form, including but not limited to compiled object code, generated documentation, and conversions to other media types.

"Work" shall mean the work of authorship, whether in Source or Object form, made available under the License, as indicated by a copyright notice that is included in or attached to the work (an example is provided in the Appendix below).

"Derivative Works" shall mean any work, whether in Source or Object form, that is based on (or derived from) the Work and for which the editorial revisions, annotations, elaborations, or other modifications represent, as a whole, an original work of authorship. For the purposes

of this License, Derivative Works shall not include works that remain separable from, or merely link (or bind by name) to the interfaces of, the Work and Derivative Works thereof.

"Contribution" shall mean any work of authorship, including the original version of the Work and any modifications or additions to that Work or Derivative Works thereof, that is intentionally submitted to Licensor for inclusion in the Work by the copyright owner or by an individual or Legal Entity authorized to submit on behalf of the copyright owner. For the purposes of this definition, "submitted" means any form of electronic, verbal, or written communication sent to the Licensor or its representatives, including but not limited to communication on electronic mailing lists, source code control systems, and issue tracking systems that are managed by, or on behalf of, the Licensor for the purpose of discussing and improving the Work, but excluding communication that is conspicuously marked or otherwise designated in writing by the copyright owner as "Not a Contribution."

"Contributor" shall mean Licensor and any individual or Legal Entity on behalf of whom a Contribution has been received by Licensor and subsequently incorporated within the Work.

2. Grant of Copyright License. Subject to the terms and conditions of this License, each Contributor hereby grants to You a perpetual, worldwide, non-exclusive, no-charge, royalty-free, irrevocable copyright license to reproduce, prepare Derivative Works of, publicly display, publicly perform, sublicense, and distribute the Work and such Derivative Works in Source or Object form.

3. Grant of Patent License. Subject to the terms and conditions of this License, each Contributor hereby grants to You a perpetual, worldwide, non-exclusive, no-charge, royalty-free, irrevocable (except as stated in this section) patent license to make, have made, use, offer to sell, sell, import, and otherwise transfer the Work, where such license applies only to those patent claims licensable by such Contributor that are necessarily infringed by their Contribution(s) alone or by combination of their Contribution(s) with the Work to which such Contribution(s) was submitted. If You institute patent litigation against any entity (including a cross-claim or counterclaim in a lawsuit) alleging that the Work or a Contribution incorporated within the Work constitutes direct or contributory patent infringement, then any patent licenses granted to You under this License for that Work shall terminate as of the date such litigation is filed.

4. Redistribution. You may reproduce and distribute copies of the Work or Derivative Works thereof in any medium, with or without modifications, and in Source or Object form, provided that You meet the following conditions:

(a) You must give any other recipients of the Work or Derivative Works a copy of this License; and

(b) You must cause any modified files to carry prominent notices stating that You changed the files; and

(c) You must retain, in the Source form of any Derivative Works that You distribute, all copyright, patent, trademark, and attribution notices from the Source form of the Work, excluding those notices that do not pertain to any part of the Derivative Works; and

(d) If the Work includes a "NOTICE" text file as part of its distribution, then any Derivative Works that You distribute must include a readable copy of the attribution notices contained within such NOTICE file, excluding those notices that do not pertain to any part of the Derivative Works, in at least one of the following places: within a NOTICE text file distributed as part of the Derivative Works; within the Source form or documentation, if provided along with the Derivative Works; or, within a display generated by the Derivative Works, if and wherever such third-party notices normally appear. The contents of the NOTICE file are for informational purposes only and do not modify the License.

You may add Your own attribution notices within Derivative Works that You distribute, alongside or as an addendum to the NOTICE text from the Work, provided that such additional attribution notices cannot be

construed as modifying the License. You may add Your own copyright statement to Your modifications and may provide additional or different license terms and conditions for use, reproduction, or distribution of Your modifications, or for any such Derivative Works as a whole, provided Your use, reproduction, and distribution of the Work otherwise complies with the conditions stated in this License.

5. **Submission of Contributions.** Unless You explicitly state otherwise, any Contribution intentionally submitted for inclusion in the Work by You to the Licensor shall be under the terms and conditions of this License, without any additional terms or conditions. Notwithstanding the above, nothing herein shall supersede or modify the terms of any separate license agreement you may have executed with Licensor regarding such Contributions.

6. **Trademarks.** This License does not grant permission to use the trade names, trademarks, service marks, or product names of the Licensor, except as required for reasonable and customary use in describing the origin of the Work and reproducing the content of the NOTICE file.

7. **Disclaimer of Warranty.** Unless required by applicable law or agreed to in writing, Licensor provides the Work (and each Contributor provides its Contributions) on an "AS IS" BASIS, WITHOUT WARRANTIES OR CONDITIONS OF ANY KIND, either express or implied, including, without limitation, any warranties or conditions of TITLE, NON-INFRINGEMENT, MERCHANTABILITY, or FITNESS FOR A PARTICULAR PURPOSE. You are solely responsible for determining the appropriateness of using or redistributing the Work and assume any risks associated with Your exercise of permissions under this License.

8. **Limitation of Liability.** In no event and under no legal theory, whether in tort (including negligence), contract, or otherwise, unless required by applicable law (such as deliberate and grossly negligent acts) or agreed to in writing, shall any Contributor be liable to You for damages, including any direct, indirect, special, incidental, or consequential damages of any character arising as a result of this License or out of the use or inability to use the Work (including but not limited to damages for loss of goodwill, work stoppage, computer failure or malfunction, or any and all other commercial damages or losses), even if such Contributor has been advised of the possibility of such damages.

9. **Accepting Warranty or Additional Liability.** While redistributing the Work or Derivative Works thereof, You may choose to offer, and charge a fee for, acceptance of support, warranty, indemnity, or other liability obligations and/or rights consistent with this License. However, in accepting such obligations, You may act only on Your own behalf and on Your sole responsibility, not on behalf of any other Contributor, and only if You agree to indemnify, defend, and hold each Contributor harmless for any liability incurred by, or claims asserted against, such Contributor by reason of your accepting any such warranty or additional liability.

END OF TERMS AND CONDITIONS

3- Warranty Disclaimer

This product contains Open Source Software components which underly Open Source Software Licenses. Please note that Open Source Licenses contain disclaimer clauses. The text of the Open Source Licenses that apply are included in this manual under "Legal Information and Licenses".

Servicekontakte
Service Contacts
Contacts de Service
Contactos de Servicio



<https://www.bosch-pt.com/serviceaddresses>

Garantiebedingungen
Guarantee Conditions
Conditions de Garantie
Condiciones de Garantía



<https://www.bosch-pt.com/guarantee/202507>